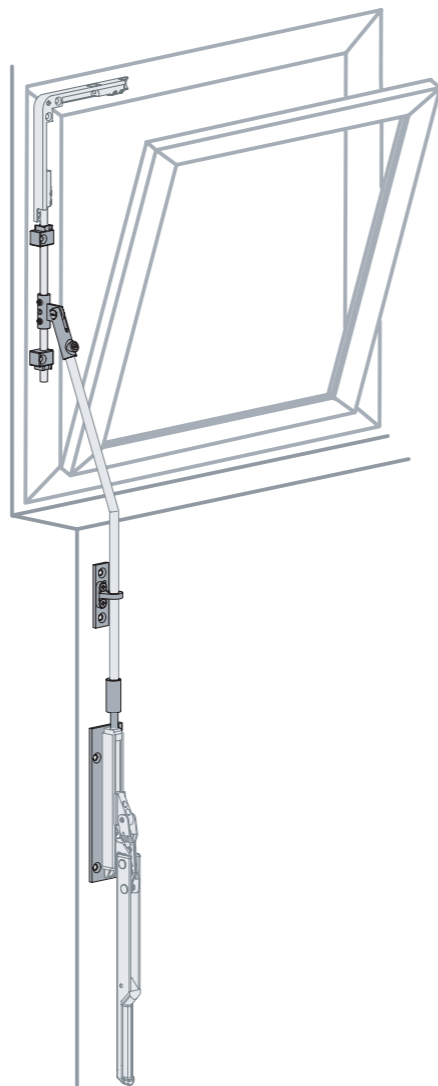
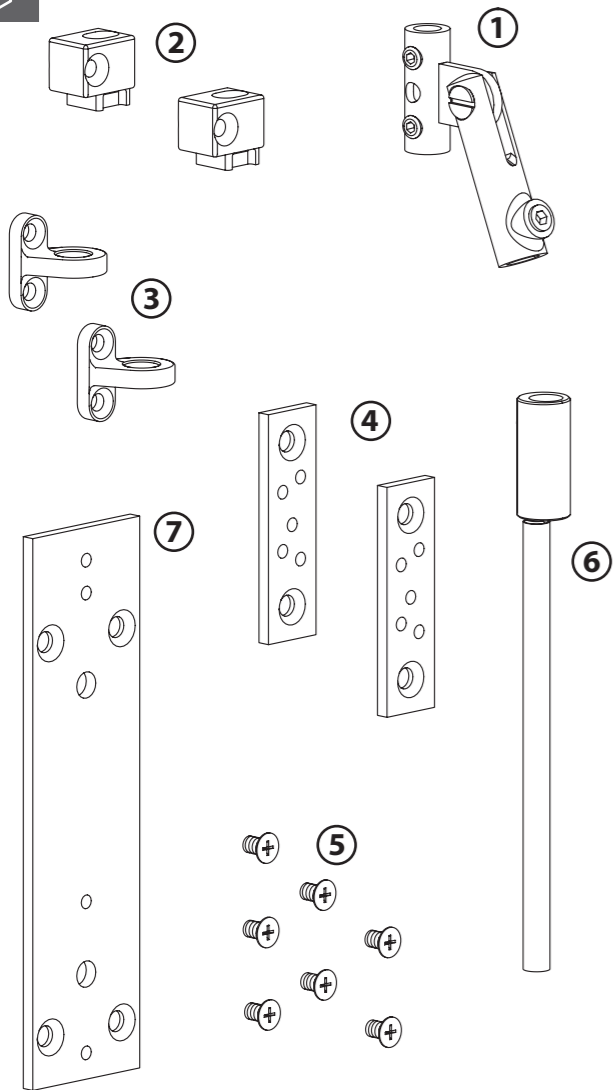
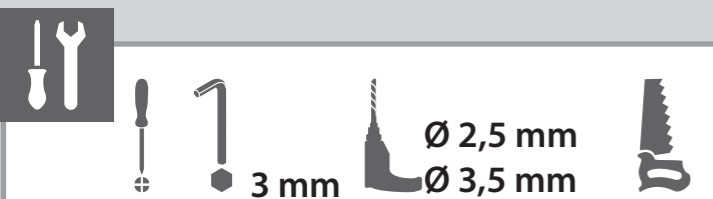


OL 90 N
 DE Übertragung Bild 10 / 10a
 EN Transmission Figure 10 / 10a
 ES Transmisión Figura 10 / 10a
 FR Transfert Figure 10 / 10a
 PL Przeniesienie
 Rysunek 10 / 10a
 RU Передача Рисунок 10 / 10a
 ZH 连接器 图 10 / 10a



058125-05



i

a [mm]	max. [kg/m ²]	max. [kg]
380 ... 2400	30	80
2401 ... 3600	25	80

030364 (OL 90 N)
 40444-EP-001

H

DIN 97 / DIN 7997 4 x 35
 DIN 7972 / DIN 7982 4,2 x L
 DIN ISO 7972 / DIN 7982 4,2 x L

min. 1,8 mm
 min. 2 x

Ø 2,5 mm Ø 3,5 mm Ø 3,5 mm

X [mm]	e [mm]	e+e1 [mm]	min. C1 [mm]
175	50	50	360
190	60	60	375
210	70	70	395
225	80	80	410
245	90	90	430
260	100	100	445
280	110	110	465
295	120	120	480
315	130	130	500
330	140	140	515
350	150	150	535

$C3 = C3A + 215 = \text{min. } 585$
 $C3A = \text{min. } 370$
 $\text{min. } 335$
 $C3 - 430$
 $C3 = C3A + 215 = \text{min. } 695 + C4$
 $C3A = \text{min. } 480 + C4$
 $\text{min. } 335$
 ~ 145
 $C4^*$
 25
 120
 13
 215
 15
 112
 D
 e
 $e + e1$
 $LA = C1 - X - 35$
 $Lb = C1 - X + 70$
 $e - 14$
 $2 \times e$
 $2 \times (e+e1)$
 $C4 + 60$
 $e1^*$
 e
 $C1$
 δ
 $e1$

$LG = C3A + 2e - 218$
 $\phi 10$

* max. 40 mm

1

030364 **1** **2**

2

030364 **3** **4** **5**

H

W S F

3

4

L < 600 L ≥ 600

1 x 2 x ... 3 x

5

W

$L_b = C1 - X + 70$

6

3 mm

4 ... 5 Nm

1

2

3

4

Lb

5

7

3 mm

4 ... 5 Nm

1

2

3

8

3 mm

4 ... 5 Nm

9

030364 **8** ... **12**

FB

10

DIN 51825

1x

12

10

11

LA = C1 - X - 35 mm

LA1 = C1 - X - 51 mm