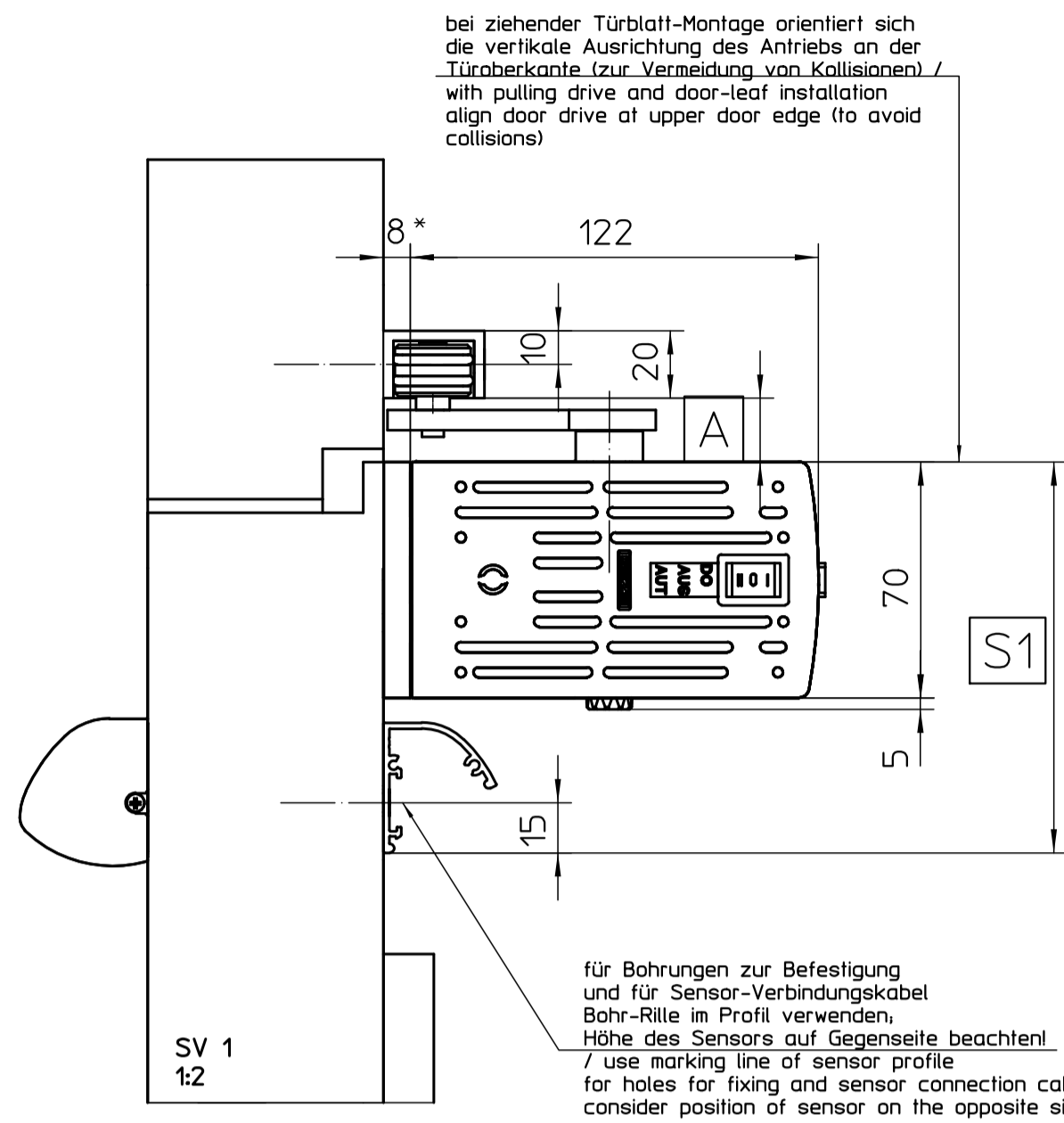


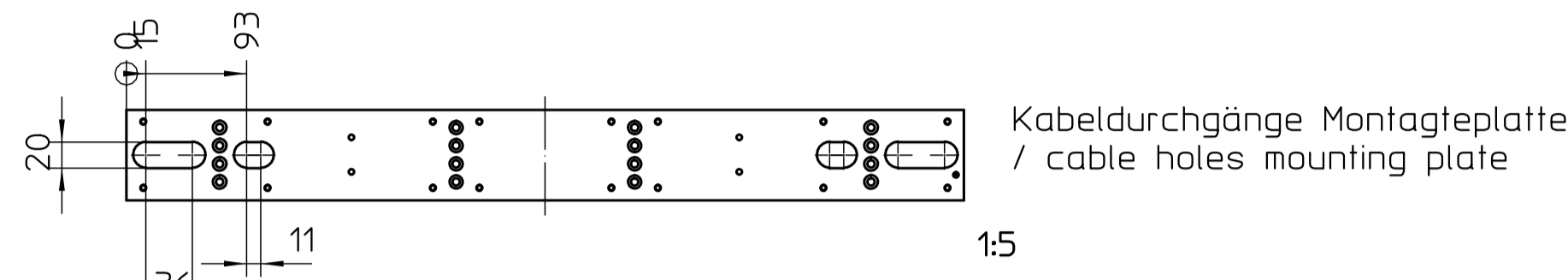
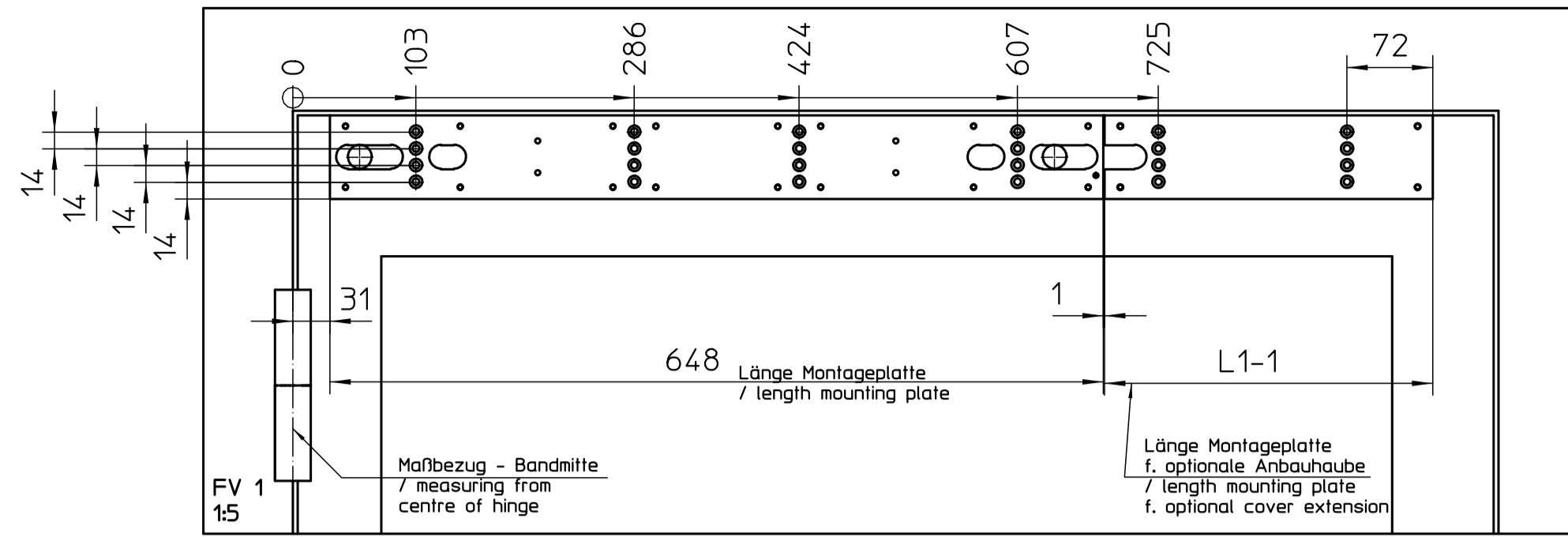
Seitenansicht mit Sensor GC 338 / side view with sensor GC 338



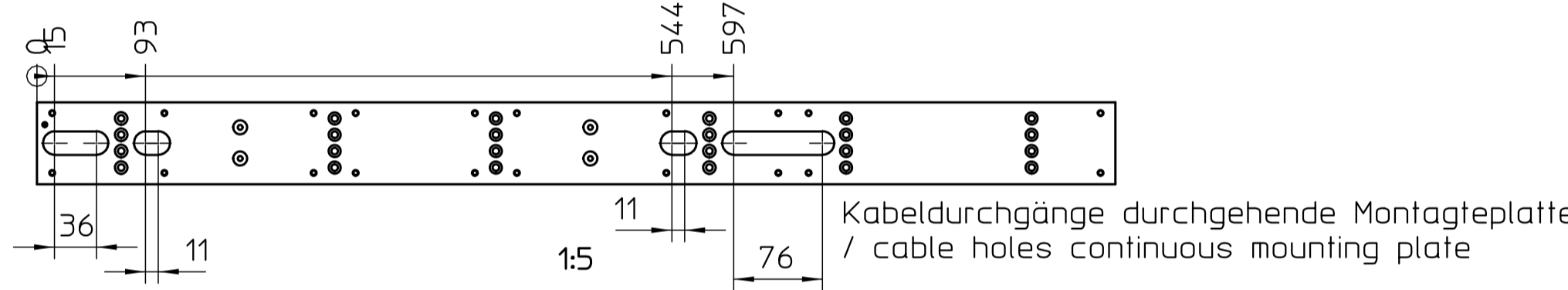
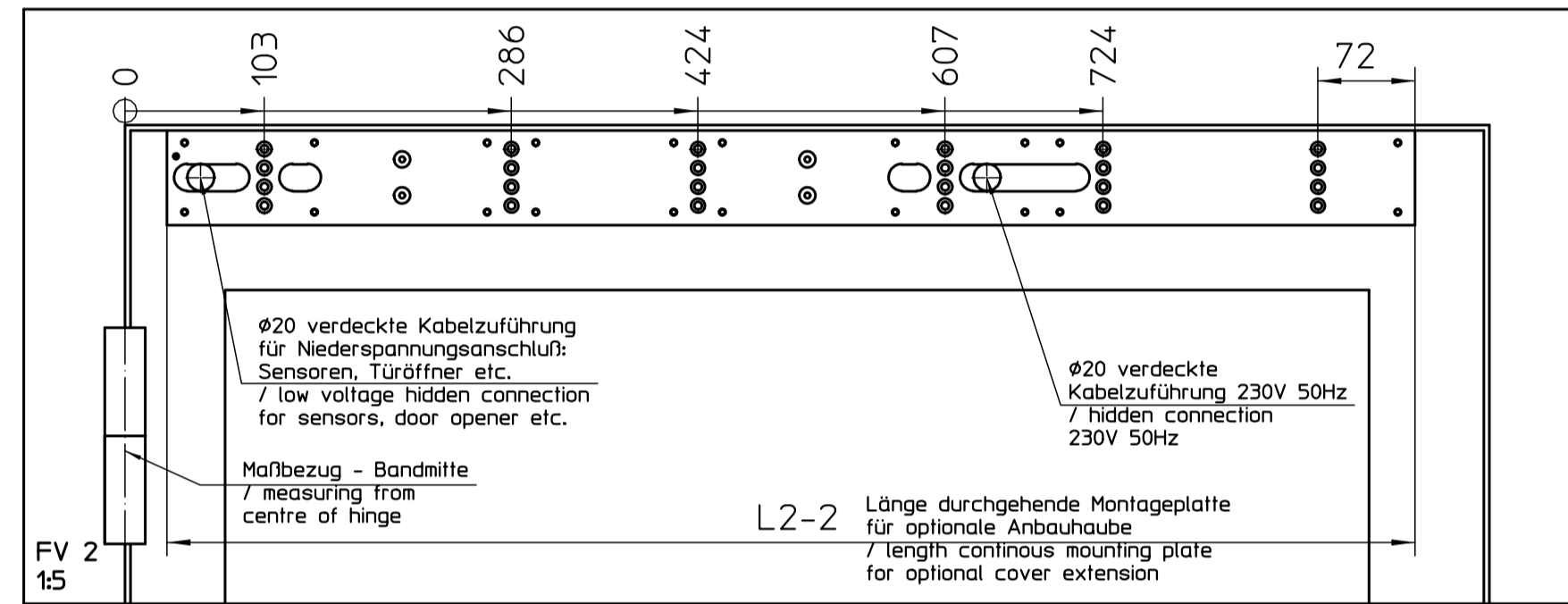
* Bei Anwendung mit Montageplatte with use of mounting plate

für Bohrungen zur Befestigung und für Sensor-Verbindungskabel Bohr-Rille im Profil verwenden. Höhe des Sensors auf Gegenseite beachten! / use marking line of sensor profile for holes for fixing and sensor connection cable, consider position of sensor on the opposite side!

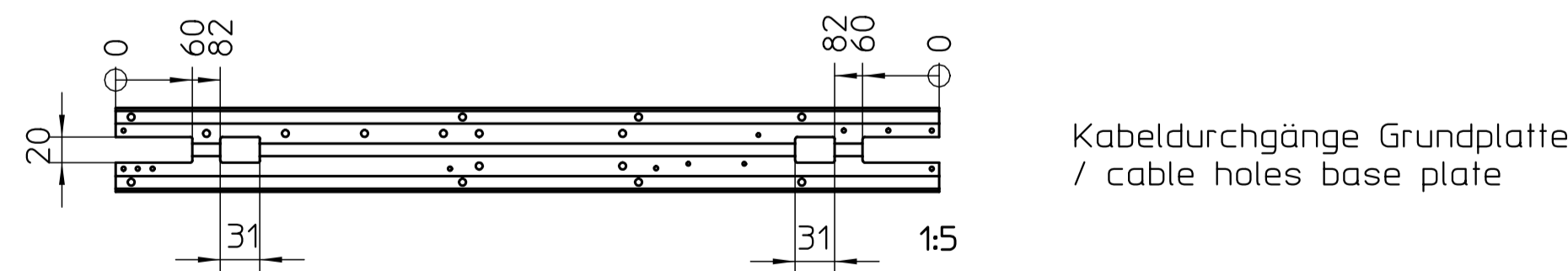
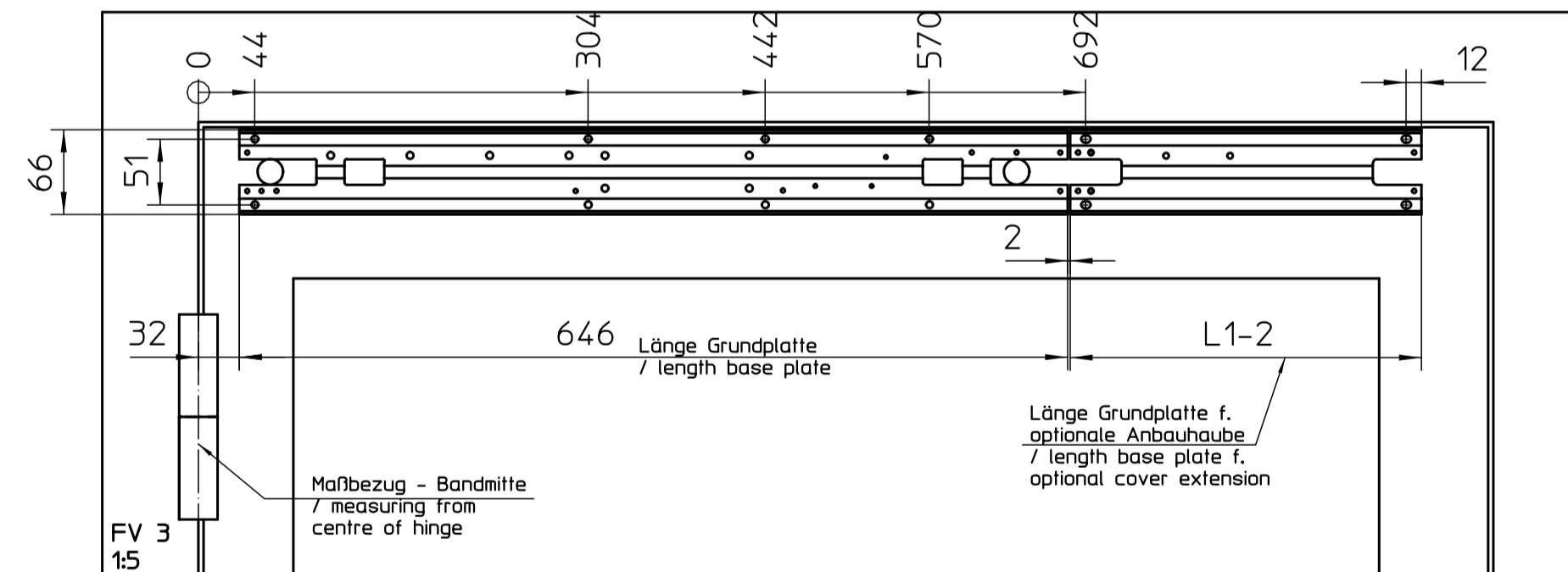
Befestigung mit Montageplatten / fitting with mounting plates



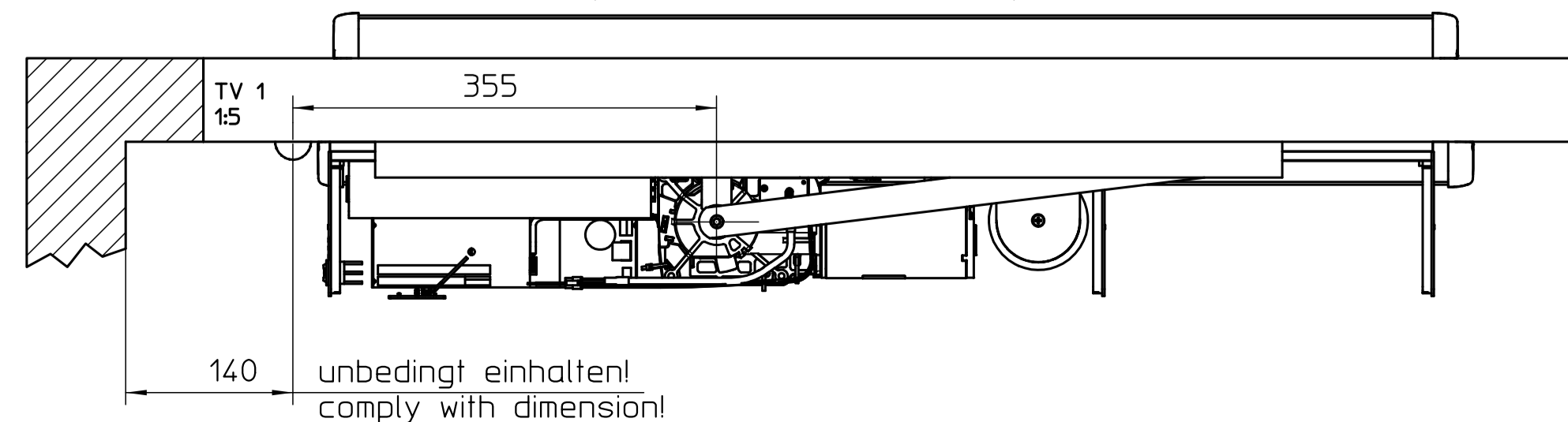
Befestigung mit durchgehender Montageplatte / fitting with continuous mounting plate



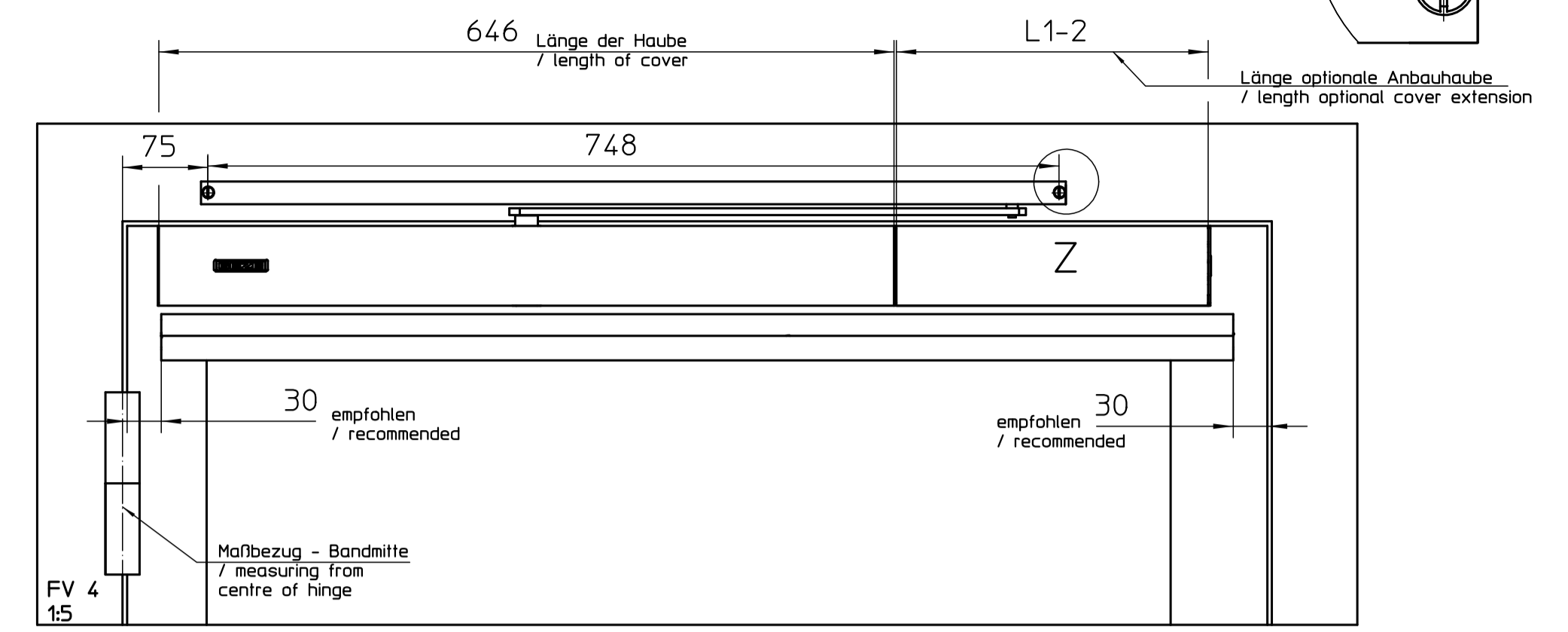
Direktbefestigung (ohne Montageplatte) / direct fitting (without mounting plate)



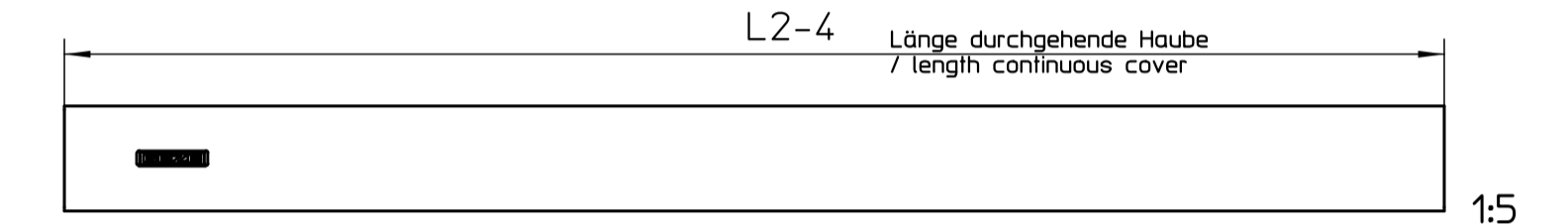
Beispiel mit Anbausatz / example with cover extension



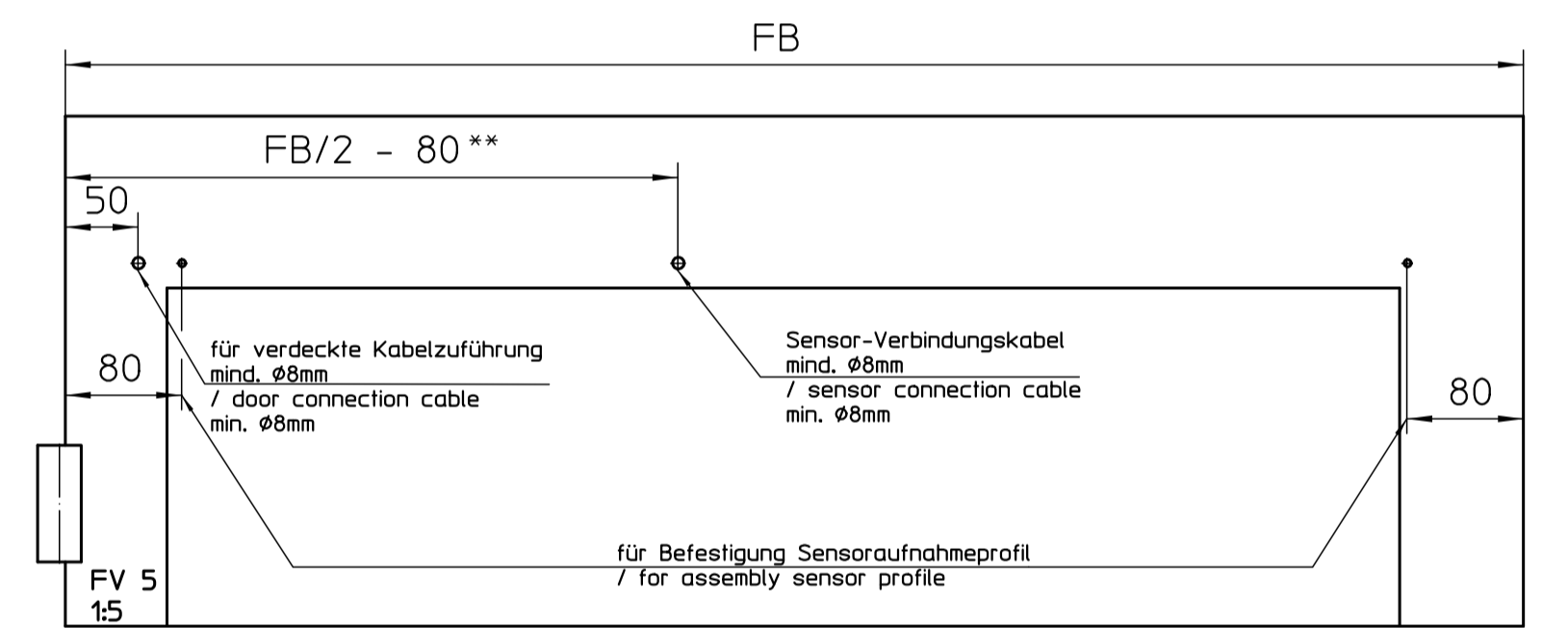
Vorderansicht mit GC 338 / front view with GC 338



ACHTUNG / ATTENTION
Antrieb auf Bandseite: Kollisionsgefahr mit Wand! / drive on hinge side: danger of collision with wall!

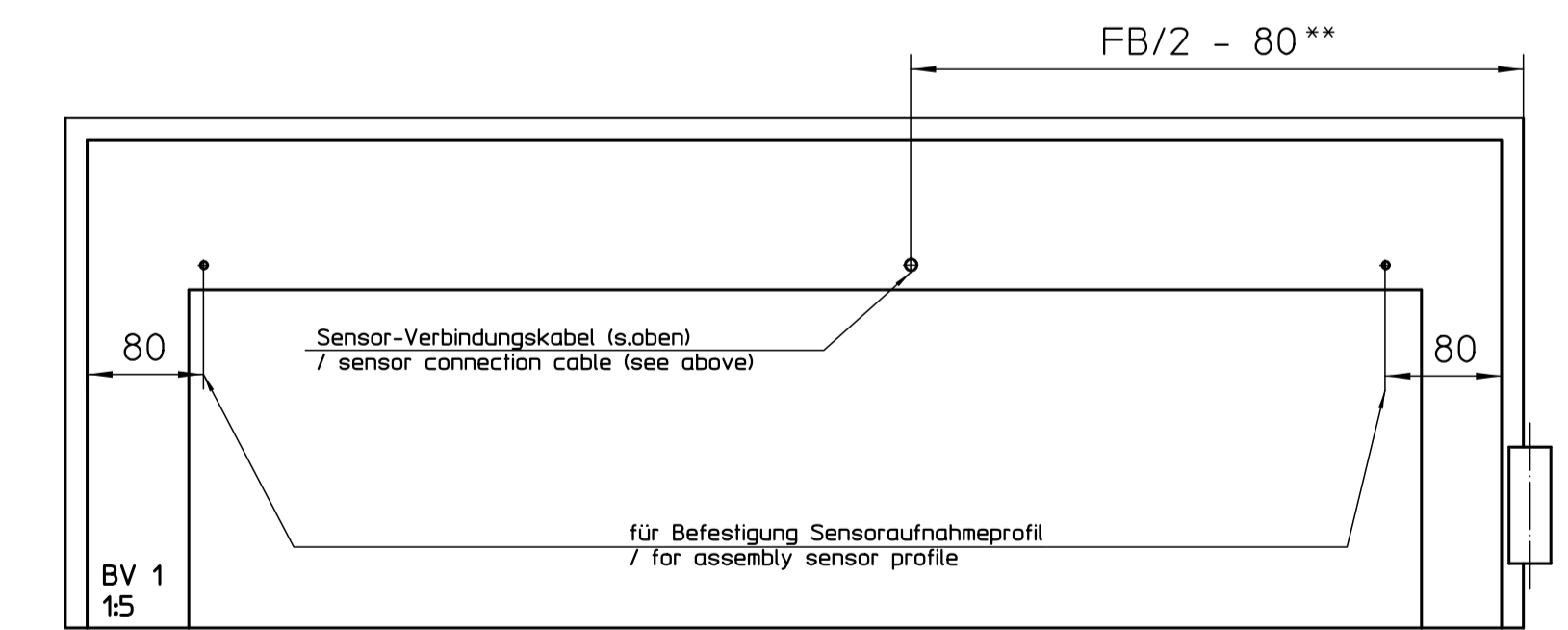


GC338* Bandseite, Bohrungen für Befestigung und Kabel / sensor on hinge side, holes for fixing and cable



Türflügelbreiten >1000mm: bei FB/2 zusätzliche Bohrung / door leaf width >1000mm: drill additional hole

GC 338* Bandgegenseite, Bohrungen für Befestigung und Kabel / sensor on opposite hinge side, holes for fixing and cable



Türflügelbreiten >1000mm: bei FB/2 zusätzliche Bohrung / door leaf width >1000mm: drill additional hole

* Für GC334, GC335 siehe 70710-ep01 for GC334, G335 see

** Für DIN rechte FB/2 + 80 with DIN right

Befestigung / fixing	Metalltür / metal door	Holztür / wooden door
	Einnutmutter und Senkschraube M5 / clinch nut and countersunk screw M5	Holzschraube Ø5 / wood screw Ø5
Antrieb / drive	8x	8x
Rollenschiene / roller track	2x	2x

Sensoren/ sensors	S1
GC 338	min. 120mm
GC 335	min. 120mm
GC 334	min. 125mm

Hebel/ lever	A
Standard-Hebel / standard lever	19mm
Achsverlängerung 26mm / lengthening spindle	45mm

Normen und gesetzliche Vorschriften:
- Gem. der EU-Maschinenrichtlinie 2006/42/EG muß eine Sicherheitsanalyse (Gefahrenanalyse) für die Türanlage durchgeführt werden. Nähere Informationen dazu auf www.geze.de
- Montage- und Serviceanleitung sowie die übrigen Produktdokumentationen Slimdrive EMD(F) sind zu beachten.
Für die Bundesrepublik Deutschland gilt zusätzlich:
- DIN 18650 / EN 16005
- ASR A17, Richtlinien für kraftbetätigte Fenster, Türen und Tore
- gesetzliche Bestimmungen und weiterführende Normen
Für andere Länder sind die jeweils geltenden Vorschriften einzuhalten.
Anwendungsrichtlinien:
- Die Anwendungsvorschriften der Türhersteller sind einzuhalten.
- Sichere Befestigung vorsehen

Standards and legal regulations.
- In accordance to EU Machine Directive 2006/42/EG, a safety analysis (danger analysis) must be accomplished.
- For further informations see www.geze.de
- The fitting and service instructions as well as the other product documents Slimdrive EMD(F) must be observed.
For the Federal Republic of Germany, in particular:
- DIN 18650 / EN 16005
- ASR A17 "Guidelines for power-operated windows, doors and gates"
- further legal regulations and standards
Guidelines for application:
- All application instruction of the door manufacturer must be followed.
- Fix all components tightly

Beispiel Anbausatz mit geteilter Haube
Länge L1=360mm
Länge Haube=358mm (L1-2)
Länge Grundplatte=358mm (L1-2)
Länge Montageplatte =359mm (L1-1)

example cover extension with separate cover
L1=360mm
length of cover=358mm (L1-2)
length of base plate=358mm (L1-2)
length of mounting plate =359mm (L1-1)

Beispiel Anbausatz mit durchgehender Haube
Länge L2=1010mm
Länge durchgehende Haube=1006mm (L2-4)
Länge Grundplatte=358mm (L2-652)
Länge durchgehende Montageplatte=1008mm (L2-2)

example cover extension with continuous cover
L2=1010mm
length of continuous cover=1006mm (L2-4)
length of base plate=358mm (L2-652)
length of continuous mounting plate=1008mm (L2-2)

FB= Tür-Flügelbreite / leaf width

L1= Länge Anbausatz (inkl. Seitendeckel) lt.Konfiguration / length cover extension incl. sideplate acc. konfig.
L2= Länge Antrieb gesamt (inkl.Seitendeckeln) bei durchgehender Haube lt.Konfiguration / length drive complete (incl.sideplates) in case of continuous cover acc. konfig.

dargestellt DIN links - DIN rechts spiegelbildlich
drilling image left hand, right hand mirror image
Original-Blattgröße DIN A1
/ size of leaf DIN A1

GEZE GmbH		Benennung / designation	
P.O. Box 13 63 71226 Leonberg Germany		EMD invers, Türblattmontage Bandseite mit Rollenschiene	
vertraulich / confidential		EMD inverse, door leaf mounting, hinge side, roller track	
Datum / date	Name / name	Blatt / von sheet / of	Material-Nr. / ID-no.
24.04.15	tbq6	1 / 1	
erstellt / drawn	gepr. / checked	Skala / scale	
01 03.10.10 tbq0	4.8067	1:2	
Ersatz für: / Ersatz durch: / Subst. wirts. / Subst. wirts.		Sprache / language	
00 02.05.06 tbex13		D	
EMD (Erst- / Muster- / Prüfbericht) / First sample test report		Zeichnungs-Nr. / document-no.	
		70106-ep08	